

# Терморегулятор STEM Energy SET 03

**!** Перед использованием – внимательно ознакомьтесь с данной инструкцией!



- ★ Терморегулятор, программируемый с еженедельным циклом.
- ★ Ручной и автоматический режим программы могут быть выбраны.
- ★ Терморегулятор рекомендуется для управления электрическими нагревательными устройствами для подогрева пола.

## ХАРАКТЕРИСТИКИ

Напряжение: 220 В / 230 В

Потребляемая мощность: 2 Вт

Диапазон настройки: 5-90 °C  
(можно настроить до 35-90 °C)

Внешнее ограничение: 5 ... 60 °C (настройка коэффициента: 35°C)

Дифференциал переключения: 0.5-10 °C

заводская настройка: ± 1 °C

Температура окружающей среды: -5~50 °C

Степень защиты корпуса: IP20

Материал корпуса: негорючий

## ОПЕРАЦИИ ПОЛЬЗОВАТЕЛЯ

1. Включение / выключение питания.
2. Режим программирования, контролируемый часами, нажмите ▲ или ▼ ввести временный контроль.
3. ВВЕРХ ▲, ВНИЗ ▼, чтобы отрегулировать температуру.
4. Нажмите меню и вверх ▲ в течении 5 секунд, чтобы установить время, выберите измененный пункт нажатием меню , нажмите ▲ или ▼, чтобы изменить дату и время, затем выключите, чтобы выйти.
5. Нажмите меню , чтобы выбрать ручной режим или режим программ.
6. Установленная температура и время отображаются поочередно.
7. Нажмите оба ▲ и ▼ на 5 секунд для включения / выключения функция блокировки клавиш. блокировка клавиш показывает (этот символ исчезает при разблокировке).

## ФУНКЦИИ

- Ручной режим
- Часы управления/режим программы
- Обогрев включен
- Утро, событие 1
- На работу, событие 2
- На обед, событие 3
- После обеда, событие 4
- Вечер, событие 5
- Сон, событие 6

## ПРОГРАММИРОВАНИЕ

Нажмите и удерживайте кнопку меню в течение 5 секунд, чтобы начать программирование

Кнопка	Событие	Символ	Время	Измен.	Темпер.	Измен.
	День 1-5	1	06:00		20 °C	
		2	08:00		15 °C	
		3	11:30		15 °C	
		4	12:30		15 °C	
		5	17:00		22 °C	
		6	22:00		15 °C	
	День 6-7	1	08:00		22 °C	
		2	23:00		15 °C	

## ДОПОЛНИТЕЛЬНЫЕ НАСТРОЙКИ

1. Дополнительные настройки (желательно производить квалифицированному лицу):
1. Данные настроек обычно производятся при монтаже терморегулятора.

Нажмите одновременно кнопку и кнопку включения питания , когда терморегулятор находится в выключенном состоянии.

### 1ADJ: калибровка температуры

Нажмите кнопку ▲ или ▼, чтобы настроить текущее проверенное значение

Регулируемая шкала: ± 9,9 °C

Нажмите кнопку меню еще раз, чтобы перейти к следующему шагу.

### 2 SEN: режим датчика

Нажмите ▲ или ▼, чтобы выбрать датчик

IN: встроенный, OUT: датчик пола, ALL: оба.

Датчик пола является датчиком предела.

Нажмите кнопку меню еще раз, чтобы перейти к следующему шагу.

### 3LIT: Изменить значение ограничения

Нажмите кнопку ▲ или ▼, чтобы изменить предельное значение температуры.

Диапазон ограничения: 5 ~ 60 °C

Нажмите кнопку меню еще раз, чтобы перейти к следующему шагу.

### 4DIF: переключатель настройки дифференциала

Нажмите ▲ или ▼ - для изменения дифференциала переключателя

Диапазон настройки: 0.5 ~ 10 °C.

Нажмите кнопку меню еще раз, чтобы перейти к следующему шагу.

### 5LTP: запуск функции антилед при отключении питания

Нажмите ▲ или ▼, чтобы изменить текущий режим.

Нажмите кнопку меню еще раз, чтобы перейти к следующему шагу.

### 6PRG: установить режим выходного дня

Нажмите ▲ или ▼, чтобы выбрать режим выходного дня 5/2, режим 6/1, режим 7 дней и выход.

Нажмите кнопку меню еще раз, чтобы перейти к следующему шагу.

9H, r 35.0

### 9HIT: Макс. Установка температуры

Нажмите кнопку ▲ или ▼, чтобы изменить максимальное значение

Диапазон: 35-90 °C

Нажмите кнопку меню еще раз, чтобы перейти к следующему шагу.

AF AC -

### AFAC: сброс к заводским настройкам

Нажмите кнопку ▲ в течение 5 секунд, пока не отобразится --- сброс к заводским настройкам

Выключить для сохранения

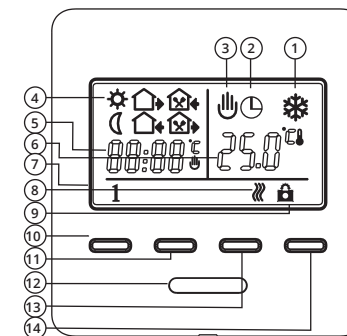
### Сбой датчика

E0: встроенный датчик замкнут или отключен.

E1: Внешний датчик короткозамкнут или отключен.

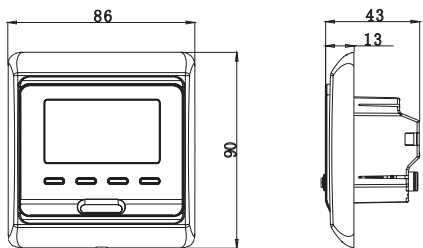
Когда показывает ошибку E0 / E1, терморегулятор должен быть проверен пока ошибка не будет устранена.

## СИМВОЛЫ И ОБОЗНАЧЕНИЯ



1. Антилед
2. Режим программирования
3. Ручной режим
4. 1-6 события
5. Изменение значений/время на экране
6. Комнатная температура
7. День недели
8. Обогрев включен
9. Блокировка
10. Меню
11. Вверх
12. Датчик
13. Вниз
14. Вкл/Выкл

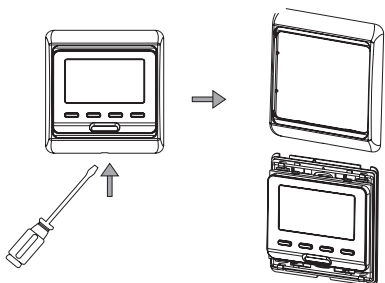
## РАЗМЕРЫ



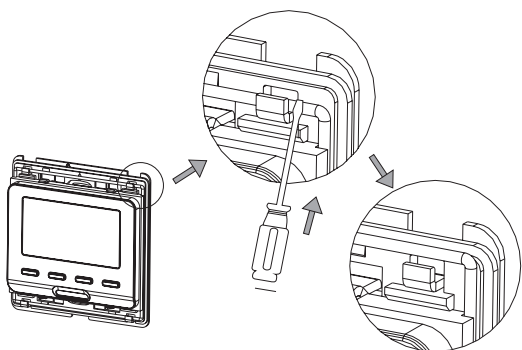
Размеры указаны в мм

## МОНТАЖ

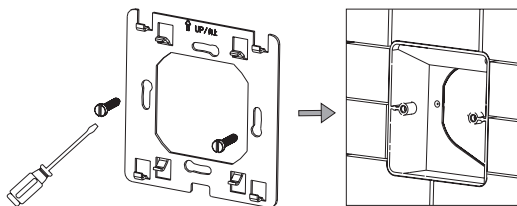
1 Снимите переднюю крышку, вставив отвертку в защелку.



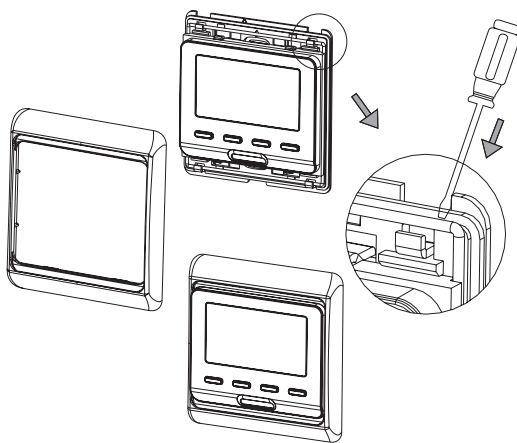
2 Разберите опорную площадку в соответствии с рисунком.



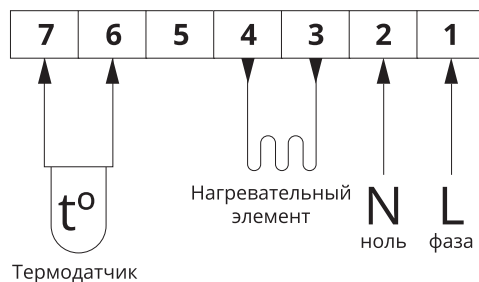
3 Установите опорную площадку в розетку с помощью отвертки. Закрепите её.



4 После подключения проводов (см. схему подключения) терморегулятор закрепить на площадке, установить крышку и рамку.



## СХЕМА ПОДКЛЮЧЕНИЯ



## ГАРАНТИЙНЫЕ ОБЯЗАТЕЛЬСТВА

Гарантийный срок составляет 24 месяца с момента продажи.

В течение гарантийного срока покупатель имеет право на ремонт или замену изделия при обнаружении неисправностей, при условии выполнения указаний по установке и эксплуатации.

Гарантийные обязательства не распространяются на терморегуляторы имеющие механические повреждения, а также если дефект возник в результате неправильного монтажа подключения и эксплуатации данного прибора.

Обязательным для выполнения гарантийных обязательств является наличие заполненного гарантийного талона с указанием наименования изделия и штампа продавца.

### Гарантия не распространяется:

- На неисправности, которые вызваны неправильным подключением (установкой), если изделие подвергалось конструктивным изменениям или самостоятельному ремонту.
- На неисправности, которые вызваны не зависящими от производителя причинами, такими как перепады напряжения питания, попадание внутрь изделия посторонних предметов, жидкостей и т.п.
- На внешние и внутренние загрязнения, царапины, трещины, потертости и прочие механические повреждения, возникшие в процессе эксплуатации.

## ГАРАНТИЙНЫЙ ТАЛОН

Модель терморегулятора SET

Дата продажи:

Серийный номер изделия:

Подпись и печать продавца:

Подпись покупателя:

Монтаж произвел:

Прибор установлен по адресу:

⚠ При наступлении гарантийного случая обращаться по месту приобретения.

Производитель: NANJING CODEAL CORP., LTD. Юр. адрес: 378, EAST ZHONGSHAN ROAD, NANJING, 210002, CHINA /tel.: 0086 25 84526184 /fax: 0086 25 84537179